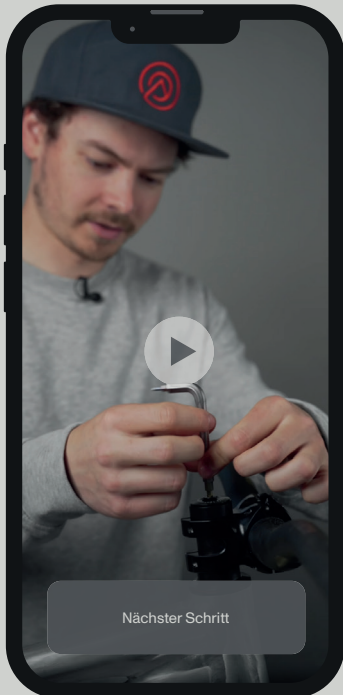




acros.guide/canyon-is

is-lagerset

scannen um video anleitung zu öffnen



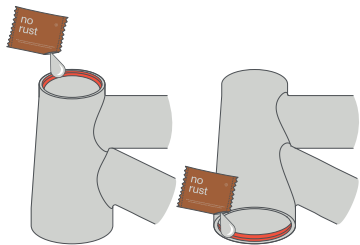
Ein Steuersatz sieht auf den ersten Blick relativ einfach und unkompliziert aus. Wie so oft steckt der Teufel aber im Detail und alles steht und fällt mit dem richtigen Einbau – ohne Spiel und mit genügend Fett. Nur so kannst du deinen Steuersatz wirklich einbauen und erstmal vergessen! Um dir den Einbau so einfach wie möglich zu machen, haben wir unsere Ingenieure, das Marketing und natürlich unser Customer Happiness Team zusammengetrommelt. Das vorläufige Ergebnis hältst du gerade in den Händen: eine vereinfachte und verkürzte Anleitung auf der Rückseite und eine ausführliche Schritt-für-Schritt Video-Anleitung, die sich hinter dem QR Code versteckt. Wir wünschen viel Erfolg und Spaß beim Einbau und melde dich, falls du zusätzlich Unterstützung benötigst. Ansonsten treffen wir uns sicher bald mal draußen auf den Straßen, Trails und Schotterpisten dieser Welt!



warnung!

Eine unsachgemäße Montage oder Nutzung von Ersatz-, Austausch- und Anbauteilen kann die Sicherheit deines Fahrrades stark beeinträchtigen. Das kann zu Unfällen mit schweren Verletzungen oder Todesfolge führen. Deshalb empfehlen wir alle Montage- und Service-Arbeiten an deinem Fahrrad von einer Fachwerkstatt mit entsprechend qualifiziertem Personal durchführen zu lassen. Nur so ist eine fachgerechte Montage und damit die Sicherheit deines Fahrrades gewährleistet.

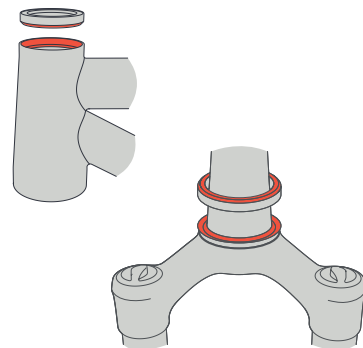
1



reinigen und fetten

Säuber die Lagersitze und trage anschließend eine dünne Schicht Fett auf.

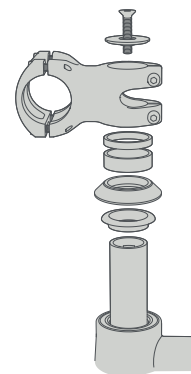
2



kugellager einsetzen

Trage nun ausreichend Fett auf deinen Gabelkonus auf. Setze anschließend dein unteres Lager mit der inneren Fase nach unten auf den Gabelkonus und fette das Lager großzügig mit Steuersatzfett ein. Setze dann dein oberes Lager mit der inneren Fase nach oben in den Rahmen ein und trage großzügig Fett auf die Oberseite auf.

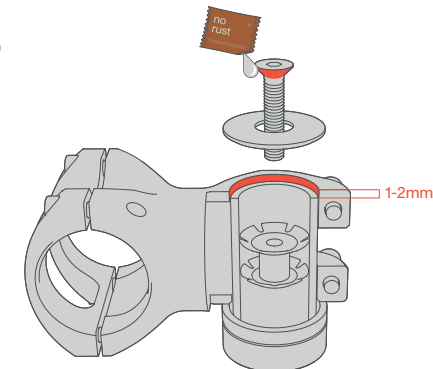
3



gabel montieren

Führe die Gabel von unten durch das Steuerrohr bis der Gabelkonus am Steuersatz anliegt. Halte die Gabel in Position und führe alle weiteren Bauteile auf den Gabelschaft auf: Zentrierung, Steuersatzdeckel, Spacer, Vorbau. Zwischen der Oberkante von Gabelschaft und Vorbau müssen noch 1-2 Millimeter Platz sein um den Steuersatz im nächsten Schritt vorspannen zu können.

4



steuersatzspiel einstellen

Lege nun die Topcap (auch Spanndeckel genannt) auf den Vorbau, fette den Kopf der Einstellschraube und drehe sie im Uhrzeigersinn in die Kralle. Ziehe die Schraube erstmal nur mit 1,0 Newtonmetern an. Die Vorbauschrauben dürfen zu diesem Zeitpunkt noch nicht angezogen sein. Betätige jetzt mit einer Hand die Vorderradbremse. Umgreife mit der anderen Hand das Steuerrohr und den Steuersatzdeckel und bewege das Fahrrad vor und zurück. Wenn du Spiel spüren kannst, dann ziehe die Einstellschraube minimal fester. Wiederhole diesen Prozess bis du kein Spiel mehr spüren kannst. Richte anschließend den Vorbau richtig aus und ziehe ihn nach Anweisungen des Herstellers an.



acros

ride more,
worry less.