



acros

steuersatz-anleitung
und produktinformationen

zs/ec

www.acros-components.com

Das Nichtbeachten der Hinweise in dieser Anleitung kann zu Unfällen mit Todesfolge oder schwerer Verletzung führen.

Bitte lies die Anleitung vor den erforderlichen Montage- und Wartungsarbeiten sorgfältig durch. Beachte und befolge stets alle Hinweise zu Montage und Wartung – auch in den Bedienungsanleitungen anderer Hersteller, deren Produkte an deinem Fahrrad verwendet werden (Rahmen, Gabel, Lenkervorbau etc.). Stelle sicher, dass auch andere Benutzer deines Fahrrads die Anleitung sorgfältig lesen und beachten.

bestimmungsgemäße Verwendung

Eine andere als die bestimmungsgemäße Verwendung kann zu Unfällen mit Todesfolge oder schwerer Verletzung führen.

grundlegende Sicherheitshinweise

Unfallgefahr durch nicht fachgerecht ausgeführte Montage- und Wartungsarbeiten:

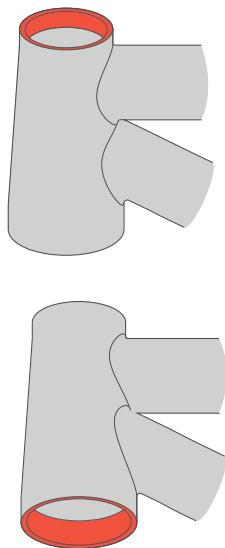
- Überschätze nicht deine fachlichen Fähigkeiten. Lasse Montage- und Wartungsarbeiten in einer Fahrrad-Fachwerkstatt durchführen. Nur dort ist die fachgerechte Ausführung gewährleistet.
- Verwende ausschließlich acros-Originalteile.
- Halte dein Fahrrad stets in technisch einwandfreiem Zustand.

Unfallgefahr durch Fehlverhalten beim Fahren.

- Fahre nur im Einsatzbereich für den dein acros-Produkt bestimmt ist.
- Trage beim Radfahren stets einen qualitativ guten (z.B. ANSI-zertifizierten), neuwertigen Fahrradhelm und Bekleidung, die eng anliegt aber nicht behindert; bzw. bei entsprechendem Einsatz (z.B. Downhill) passende Schutzbekleidung.
- Fahre nur mit deinem Fahrrad, wenn du in guter körperlicher Verfassung bist.
- Springe nicht mit deinem Fahrrad – die hierbei auftretenden Kräfte sind enorm und führen häufig zu schweren, mitunter tödlichen Unfällen.

Profitiere darüber hinaus von deinem gesunden Menschenverstand und unterlasse unvernünftiges Handeln!

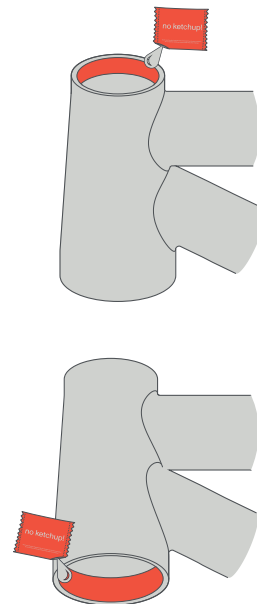
1



vorbereitung

Entferne alle Lackreste von der Ober- und Unterkante des Steuerrohrs und säubere die Innenseite.

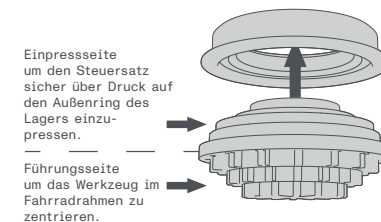
2



fetten

Trage eine dünne Schicht Fett auf die Innenseite deines Steuerrohrs auf.

3



Einpressseite um den Steuersatz sicher über Druck auf den Außenring des Lagers einzupressen.

Führungsseite um das Werkzeug im Fahrradrahmen zu zentrieren.

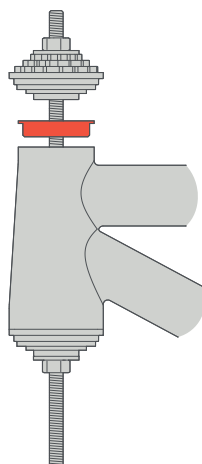
einpresswerkzeug*

Lege die Lagerschale mit eingepresstem Schrägkugellager auf einen passenden Einpressadapter deines Steuersatzeinpresswerkzeugs.

ACHTUNG! Beachte, dass der Innenring des Lagers beim Einpressen auf keinen Fall belastet werden darf. Das würde das Kugellager beschädigen.

*Wir zeigen in dieser Anleitung die Steuersatzmontage mit unserem diy-steuersatz-werkzeug [01.52.500R2]. Nur für unsere steuersätze mit Lenkanschlag (block-lock-zs44 und -zs56) gibt es eine gesonderte Anleitung.

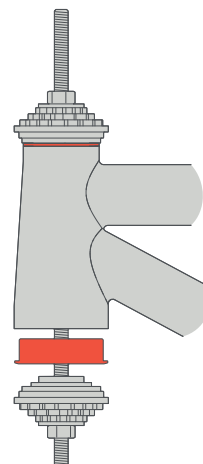
4



oberteil einpressen

Montiere das Einpresswerkzeug wie abgebildet im Rahmen. Wenn du bereits ein Steuersatz-Unterteil montiert hast, musst du den unteren Adapter umdrehen um das Kugellager nicht zu beschädigen. Presse dann das Steuersatz-Oberteil durch Anziehen der Mutter im Uhrzeigersinn ein. Es ist vollständig eingepresst, wenn die Lagerschale bündig mit dem Rahmen abschliesst.

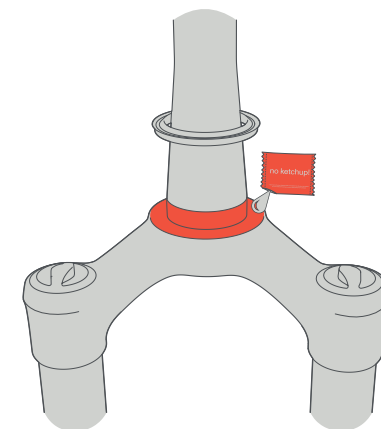
5



unterteil einpressen

Wiederhole Schritt 3 und montiere dann das Einpresswerkzeug wie abgebildet im Rahmen. Wenn du noch kein Steuersatz-Oberteil montiert hast, musst du den unteren Adapter umdrehen. Presse dann das Steuersatz-Unterteil durch Anziehen der Mutter im Uhrzeigersinn ein. Es ist vollständig eingepresst, wenn die Lagerschale bündig mit dem Rahmen abschliesst.

6



gabelkonus montieren

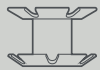
Säubere den Gabelschaft am unteren Ende und trage eine dünne Schicht Fett auf. Führe dann den Gabelkonus mit der Fase nach oben auf den Gabelschaft auf.



Einstellschraube



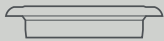
Spanndeckel
Topcap



Kralle



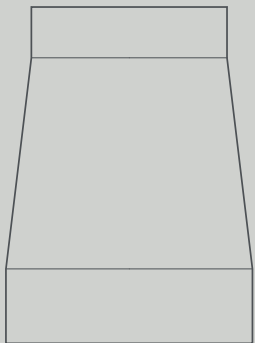
Steuersatzdeckel



Zentriering



obere Lagerschale
mit Schrägkugellager
(zs-Steuersatz)



Fahrradrahmen
Steuerrohr

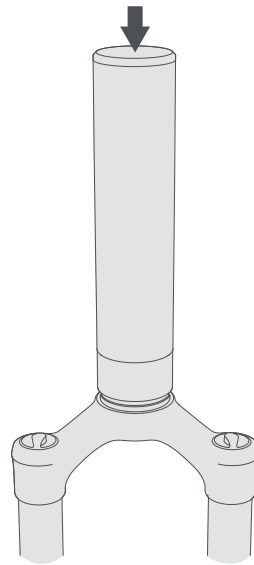


untere Lagerschale
mit Schrägkugellager
(zs-Steuersatz)



Gabelkonus

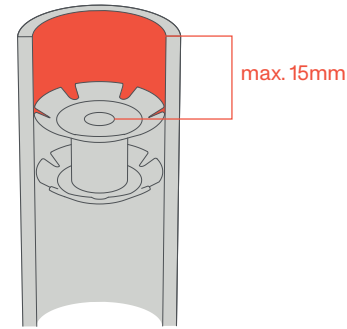
7



gabelkonus aufschlagen

Schlage den Gabelkonus mit einem dafür geeigneten Werkzeug auf den Gabelschaft auf, bis dieser plan auf der Gabelbrücke aufliegt.

8

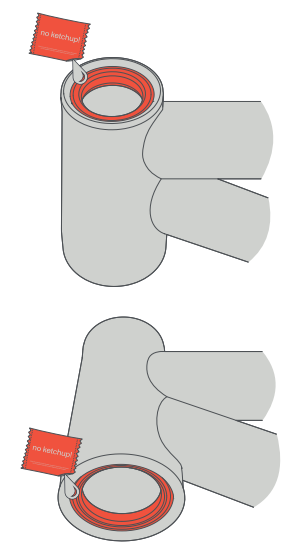


kralle montieren

Solltest du eine neue Gabel montieren, dann kürze den Gabelschaft auf die richtige Länge. Schlage dann die Kralle mit einem geeigneten Werkzeug maximal 15 Millimeter in den Gabelschaft ein.

Warnung:
Schlage die Kralle niemals in einen Gabelschaft aus Carbon ein! Dafür gibt es passende Expander.

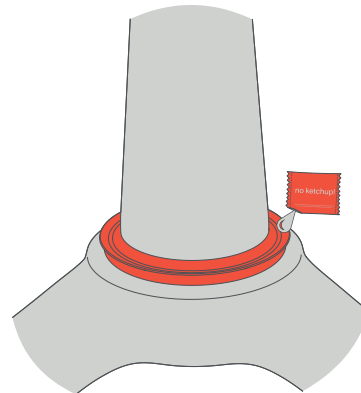
9



kugellager fetten

Bestreiche die Steuersatzlager oben und unten großzügig mit Fett.

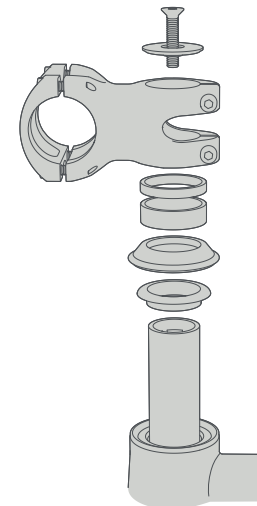
10



gabelkonus fetten

Bestreiche dann noch den Gabelkonus großzügig mit Fett bevor du die Gabel einbaust.

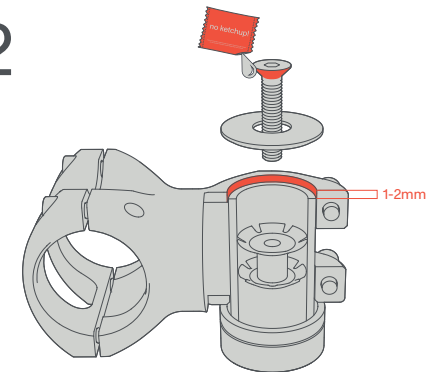
11



gabel montieren

Führe die Gabel von unten durch das Steuerrohr bis der Gabelkonus am Steuersatz anliegt. Halte die Gabel in Position und führe alle weiteren Bauteile auf den Gabelschaft auf: Zentriering, Steuersatzdeckel, Spacer, Vorbau. Zwischen der Oberkante von Gabelschaft und Vorbau müssen noch 1-2 Millimeter Platz sein um den Steuersatz im nächsten Schritt vorspannen zu können.

12



steuersatzspiel einstellen

Lege nun die Topcap (auch Spanndeckel genannt) auf den Vorbau, fette den Kopf der Einstellschraube und drehe sie im Uhrzeigersinn in die Kralle. Ziehe die Schraube erstmal nur mit 1,0 Newtonmetern an. Die Vorbauschrauben dürfen zu diesem Zeitpunkt noch nicht angezogen sein. Betätige jetzt mit einer Hand die Vorderradbremse. Umgreife mit der anderen Hand das Steuerrohr und den Steuersatzdeckel und bewege das Fahrrad vor und zurück. Wenn du Spiel spüren kannst, dann ziehe die Einstellschraube minimal fester. Wiederhole diesen Prozess bis du kein Spiel mehr spüren kannst. Richte anschließend den Vorbau richtig aus und ziehe ihn nach Anweisungen des Herstellers an.